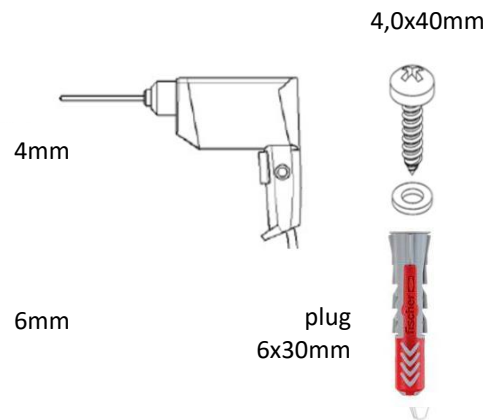
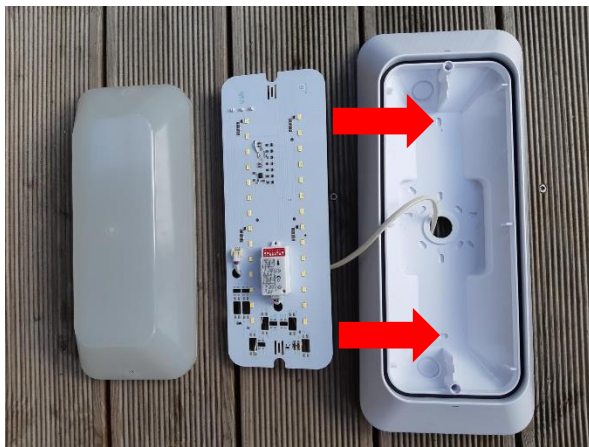


Montage handleiding G1 – versie 1.0 (2019)



Montage onderplaat G1



De G1 kan zowel gemonteerd worden op een standaard lasdoos (zie voorbereidende uitsparingen rondom het centrum van de bodemplaat). De meest gangbare montage vindt plaats door de schroefgaten op de aangeven locatie uit te boren en het armatuur met schroef, (rubber/plastic) ringetje en plug aan de muur of in het plafond te monteren (materiaal niet bijgeleverd).

Montage LED-plaat



De LED-plaat wordt eenvoudig gemonteerd door aan beide uiteinden het palletje in de uitsparing te drukken. Druk de LED-plaat aan totdat deze goed vastklikt.

Montage bovenkap

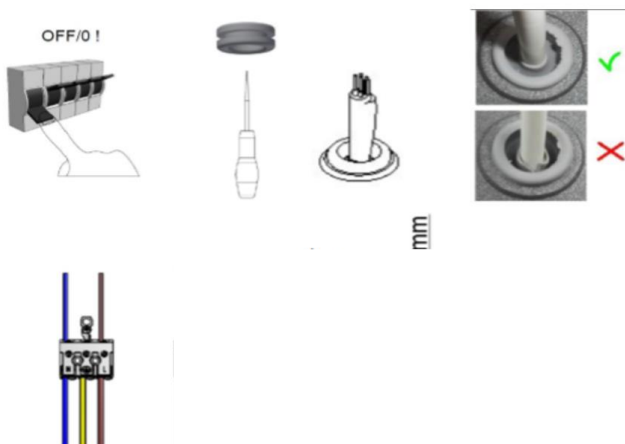


De bovenkap wordt bevestigd met behulp van de bijgeleverde schroeven en ringetjes (zie onderstaande afbeelding links). De schroeven worden gemonteerd met een inbus type T20 (zie onderstaande afbeelding rechts). Het armatuur wordt aangeleverd met een rubber ring in de uitsparing waar de bovenkap in wordt geplaatst. Hiermee is het armatuur spat- en regenwaterdicht.



Aansluiting

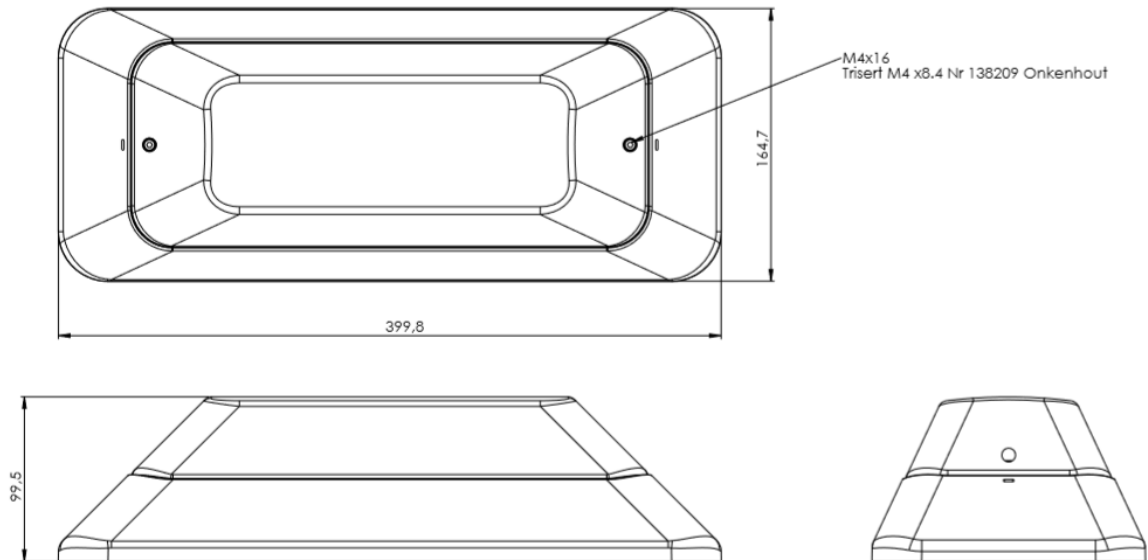
Haal voor montage altijd eerst de spanning van het aansluitpunt (middels de schakelaar in de meterkast). Prik bij aansluiting via het centrale aansluitpunt op de onderplaat met een puntig voorwerp een gaatje in de rubber ring. Gebruik hiervoor geen stanleymes, of iets soortgelijk, omdat de opening dan mogelijk niet waterdicht is. Monteer de bedrading volgens onderstaand schema.



Openen armatuur

Haal voor demontage altijd eerst de spanning van het aansluitpunt (middels de schakelaar in de meterkast). De schroeven van de bovenkap kunnen middels dezelfde inbus type T20, als gebruikt voor montage, losgemaakt worden. Hierna kan de bovenkap worden afgenomen. De LED-plaat kan met een schroeven draaier eenvoudig worden los geklikt.

Afmetingen



Disclaimer NL- Alle informatie, ontwerp en specificaties die in deze handleiding zijn opgenomen waren ten tijde van publicatie correct. Echter, omdat het product continu in verbetering is, kan het uiteindelijke product enigszins afwijken van de functionaliteit die in deze handleiding is vermeld.

EN- All information, design and specifications in this manual, were correct when published. Yet: because this product is constantly being improved, the final product can be slightly different to the functionality that is represented in this manual.

DE- Alle Informationen, Design und Spezifikationen in dieser Anleitung waren korrekt zur Zeit Publikation. Dennoch: weil dieses Produkt konstant verbessert wird, kann das endliche Produkt etwas anders sein als in dieser Anleitung dargestellt ist.